

Révisions I : suites numériques

« *L'essence des mathématiques, c'est la liberté.* »

Georg Cantor (1845–1918)

Ce polycopié (Révisions I et II) a pour objectif de rappeler les connaissances nécessaires étudiées qui seront approfondies en PCSI. Beaucoup de ces notions seront revues en PCSI mais surtout reformulées plus rigoureusement et démontrées pour pouvoir les utiliser.

Néanmoins, le chapitre "NOMBRES COMPLEXES" n'est vu qu'en option Maths expertes et le chapitre sera entièrement revu en PCSI.

Mais si vous souhaitez déjà le feuilleter, il est présent dans la dernière partie du polycopié.

Une feuille d'exercices est aussi fournie à titre indicatif, et nous corrigerons certains d'entre eux lors du premier TD. Les exercices sur les complexes seront bien sûr revus lors du chapitre dédié.

Enfin, une précision importante en PCSI : Les DS seront toujours sans calculatrice. **ENTRAÎNEZ-VOUS** à faire des calculs algébriques : fractions, racines carrées, développement et factorisation, identités remarquables. Cela est **ESSENTIEL** pour aborder sereinement l'année. Vous pouvez vous entraîner à titre indicatif sur les premières fiches du cahier de calcul avec solutions co-écrit avec 27 autres professeurs.

<https://pcsi.lecontedelisle.re/index.php/2023/01/29/docentree-maths/>

1.1 Vocabulaire

Soit (u_n) une suite de \mathbb{R} .

Définition (suite croissante, décroissante, constante ou monotone.).

- La suite (u_n) est **croissante** (resp. **strictement croissante**) si, $u_{n+1} \geq u_n$ (resp. $u_{n+1} > u_n$) pour tout $n \in \mathbb{N}$.
- La suite (u_n) est **décroissante** (resp. **strictement décroissante**) si, $u_{n+1} \leq u_n$ (resp. $u_{n+1} < u_n$) pour tout $n \in \mathbb{N}$.
- La suite (u_n) est **constante** si, $u_{n+1} = u_n$ pour tout $n \in \mathbb{N}$.
- La suite (u_n) est **monotone** (resp. **strictement monotone**) si elle est croissante ou décroissante (resp. strictement croissante ou strictement décroissante).

Remarques

En s'appuyant sur ces dernières définitions, il existe plusieurs approches pour étudier les variations d'une suite (u_n) :

- la méthode la plus classique et valable dans tous les cas, consiste à étudier le signe de $u_{n+1} - u_n$,
- quand la suite ne change pas de signe et ne s'annule jamais, on compare $\frac{u_n}{u_{n+1}}$ et 1,
- on peut parfois utiliser une étude de fonctions classiques ; par exemple si $u_n = f(n)$, étudier les variations de f permet d'obtenir les variations de la suite etc.

Définition (suite majorée, minorée et bornée).

Soit (u_n) une suite réelle.

- La suite (u_n) est **majorée** (resp. **minorée**) s'il existe $M \in \mathbb{R}$ tel que $u_n \leq M$ (resp. $u_n \geq M$) pour tout $n \in \mathbb{N}$.
- La suite (u_n) est **bornée** si elle est majorée et minorée.

1.2 Exemples de suites

Les premiers exemples de suites étudiées au lycée sont les suites arithmétiques et géométriques. Les résultats sur ces types de suites seront supposés connus. Dans des exercices, les suites arithmético-géométriques, les suites récurrentes ont pu être étudiées. Nous reverrons le cas des suites arithmético-géométriques et celui des suites récurrentes en cours de PCSTI.

1.2.1 Suites arithmétiques

Définition (suite arithmétique, raison).

La suite $(u_n)_n$ est une suite **arithmétique de raison q et de premier terme u_0** si l'une des deux assertions équivalentes suivantes est vérifiée :

- pour tout $n \in \mathbb{N}$, $u_n = u_0 + q \times n$;
- pour tout $n \in \mathbb{N}$, $u_{n+1} = u_n + q$.

Théorème (somme des termes d'une suite arithmétique).

Soit $(u_n)_n$ une suite arithmétique de raison q et de premier terme u_0 . Alors, pour tout n et $p \in \mathbb{N}$ avec $n \geq p$, on a :

$$u_p + u_{p+1} + \cdots + u_n = \sum_{k=p}^n u_k = \text{nombre de termes} \times \frac{(\text{premier terme} + \text{dernier terme})}{2}.$$

Remarque

Ce résultat sert souvent avec $p = 0$ pour sommer les n -premiers termes d'une telle suite.

Preuve

Démontrer cela par récurrence ou par une méthode de votre choix.

1.2.2 Suites géométriques

Le pendant multiplicatif des suites arithmétiques est les suites géométriques. Les démonstrations des résultats suivants sont essentiellement semblables à celles du paragraphe précédent.

Définition (suite géométrique, raison).

La suite $(u_n)_n$ est une **suite géométrique de raison q et de premier terme u_0** si l'une des deux assertions équivalentes suivantes est vérifiée :

- (i) pour tout $n \in \mathbb{N}$, $u_n = u_0 \times q^n$;
- (ii) pour tout $n \in \mathbb{N}$, $u_{n+1} = u_n \times q$.

Théorème (somme des termes d'une suite géométrique).

Soit $(u_n)_n$ une suite géométrique de raison q et de premier terme u_0 . Alors, pour tout n et $p \in \mathbb{N}$ avec $n \geq p$, on a :

$$\begin{aligned} u_p + u_{p+1} + \cdots + u_n &= \sum_{k=p}^n u_k = \text{premier terme} \times \frac{1 - \text{raison}^{\text{nombre de termes}}}{1 - \text{raison}} \\ &= u_p \times \frac{1 - q^{n-p+1}}{1 - q}. \end{aligned}$$

Preuve

Démontrer cela par récurrence.

1.3 Limites de suites

1.3.1 Généralités

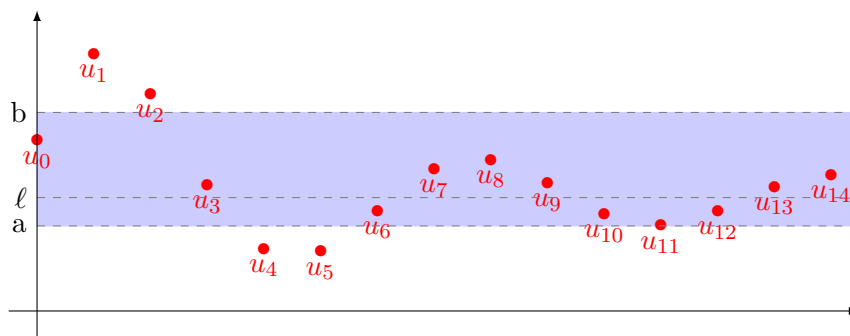
Limite finie

Définition.

- La suite $(u_n)_n$ **converge vers** tout intervalle ouvert contenant ℓ contient également tout les termes de la suite à partir d'un certain rang. On appelle alors ℓ la **limite** de $(u_n)_n$, on dit que la suite $(u_n)_n$ **tend** ou **converge vers** ℓ et l'on écrit $\lim_{n \rightarrow +\infty} u_n = \ell$ ou plus simplement $u_n \xrightarrow[n \rightarrow +\infty]{} \ell$.
- Une suite qui n'est pas convergente est **divergente**.

! Écrire $\lim_{n \rightarrow +\infty} u_n = \ell$ signifie deux choses : la suite $(u_n)_n$ converge ET sa limite est ℓ . Il ne faut donc pas utiliser cette notation avant de savoir si une suite est convergente ou non.

La définition de limite finie pour une suite réelle peut se comprendre graphiquement. En effet, une suite $(u_n)_n$ converge vers ℓ si, pour tout réels a et b vérifiant $a < \ell < b$, il existe un rang à partir duquel tous ses termes sont dans la bande horizontale délimitée par les droites d'équation $y = a$ et $y = b$.



Ici à partir du sixième terme, les termes de la suite sont dans la bande bleue. Quelque soit la largeur de la bande verticale autour de ℓ , on doit toujours pouvoir trouver un rang à partir duquel les termes de la suite sont tous dans la bande.

Remarque

Cette définition, vraiment très importante, sera approfondie et reformulée en PCSI.

Limite infinie

Définition (suite divergente vers $+\infty$).

La suite réelle $(u_n)_n$ est **divergente vers $+\infty$** (resp. **vers $-\infty$**) si pour tout intervalle de la forme $]A, +\infty[$ (resp. de la forme $] - \infty, A[$ contient tous les termes de la suite à partir d'un certain rang. On écrit alors $\lim_{n \rightarrow +\infty} u_n = +\infty$ (resp. $\lim_{n \rightarrow +\infty} u_n = -\infty$) ou plus simplement $u_n \xrightarrow[n \rightarrow +\infty]{} +\infty$. (resp. $u_n \xrightarrow[n \rightarrow +\infty]{} -\infty$).

! Comme les inégalités \geq , et \leq n'ont pas de sens dans les complexes, on ne peut pas parler de divergence vers $\pm\infty$ pour les suites complexes.

1.3.2 Opérations sur les limites

Proposition (somme de limites).

Soit $(u_n)_n$ et $(v_n)_n$ deux suites réelles admettant des limites. Alors :

$\lim_{n \rightarrow +\infty} u_n$ \diagdown	$\lim_{n \rightarrow +\infty} v_n$	ℓ	$+\infty$	$-\infty$
ℓ'		$\ell + \ell'$	$+\infty$	$-\infty$
$+\infty$		$+\infty$	$+\infty$?
$-\infty$		$-\infty$?	$-\infty$

Aussi, si par exemple, $u_n \xrightarrow[n \rightarrow +\infty]{} \ell$ et $v_n \xrightarrow[n \rightarrow +\infty]{} \ell'$, alors $u_n + v_n \xrightarrow[n \rightarrow +\infty]{} \ell + \ell'$. Si, en revanche, $u_n \xrightarrow[n \rightarrow +\infty]{} +\infty$ et $v_n \xrightarrow[n \rightarrow +\infty]{} -\infty$, alors on ne sait pas ce qui peut se passer, pas même si la suite-somme converge ou diverge.

Remarque

Cette proposition est notamment vraie si l'une des suites est constante; cela permet d'obtenir, dans le cas général : $\lim_{n \rightarrow +\infty} (\lambda + u_n) = \lambda + \lim_{n \rightarrow +\infty} u_n$.

Proposition (produit de limites).

Soit $(u_n)_n$ et $(v_n)_n$ deux suites réelles admettant des limites. Alors :

$\lim_{n \rightarrow +\infty} u_n$ \diagdown	$\lim_{n \rightarrow +\infty} v_n$	$\ell < 0$	$\ell = 0$	$\ell > 0$	$+\infty$	$-\infty$
$\ell' < 0$		$\ell \times \ell'$	0	$\ell \times \ell'$	$-\infty$	$+\infty$
$\ell' = 0$		0	0	0	?	?
$\ell' > 0$		$\ell \times \ell'$	0	$\ell \times \ell'$	$+\infty$	$-\infty$
$+\infty$		$-\infty$?	$+\infty$	$+\infty$	$-\infty$
$-\infty$		$+\infty$?	$-\infty$	$-\infty$	$+\infty$

Remarque

Cette proposition est notamment vraie si l'une des suites est constante; cela permet d'obtenir, dans le cas général : $\lim_{n \rightarrow +\infty} (\lambda \times u_n) = \lambda \times \lim_{n \rightarrow +\infty} u_n$. Il faut toutefois faire attention au cas où $\lambda = 0$ et $\lim_{n \rightarrow +\infty} (\lambda \times u_n) = \pm\infty$.

Corollaire.

Soit $(u_n)_n$ et $(v_n)_n$ deux suites réelles telles que $(u_n)_n$ converge et $(v_n)_n$ diverge. Alors la suite $(u_n + v_n)_n$ diverge.

Proposition (limite et inverse).

Soit $(u_n)_n$ une suite réelle dont les termes sont non nuls. Alors :

$\lim_{n \rightarrow +\infty} u_n$	$\ell \neq 0$	$\ell = 0$	$\ell = 0^-$	$\ell = 0^+$	$-\infty$	$+\infty$
$\lim_{n \rightarrow +\infty} \frac{1}{u_n}$	$\frac{1}{\ell}$?	$-\infty$	$+\infty$	0^-	0^+

Exemple

Déterminer la limite de la suite $(u_n)_n$ de terme général $u_n = \frac{-n^2 - 4}{n + 2}$.

On sait d'une part que, par somme : $\lim_{n \rightarrow +\infty} -n^2 - 4 = -\infty$ et d'autre part, par somme puis par quotient, on a : $\lim_{n \rightarrow +\infty} n + 2 = +\infty$ et $\lim_{n \rightarrow +\infty} \frac{1}{n + 2} = 0$. Le produit de ces deux limites donne un cas indéterminé...

Autre approche : pour tout entier n non nul, on a :

$$u_n = \frac{-n^2(1 + \frac{4}{n^2})}{n(1 + \frac{2}{n})} = \frac{-n(1 + \frac{4}{n^2})}{1 + \frac{2}{n}}.$$

Or par somme puis par quotient et produit, on sait que :

$$\begin{cases} \lim_{n \rightarrow +\infty} 1 - \frac{4}{n^2} = 1 \\ \lim_{n \rightarrow +\infty} 1 + \frac{2}{n} = 1 \end{cases}$$

donc on a $\frac{1 + \frac{2}{n}}{1 + \frac{2}{n}} \xrightarrow{n \rightarrow +\infty} 1$. Ainsi, par produit, on conclut : $\lim_{n \rightarrow +\infty} u_n = -\infty$.

1.3.3 Théorèmes d'existence de limites

Ce paragraphe est entièrement dédié à des théorèmes ayant pour conclusion la convergence ou la divergence des suites sans que l'on connaisse nécessaire la valeur de cette limite.

Théorème (convergence par encadrement ou théorème des gendarmes).

Soit $(u_n)_n$, $(a_n)_n$ et $(b_n)_n$ trois suites réelles telles que :

- (i) $\forall n \in \mathbb{N}, a_n \leq u_n \leq b_n$;
- (ii) $(a_n)_n$ et $(b_n)_n$ convergent vers une même limite ℓ . Alors la suite $(u_n)_n$ est convergente et $\lim_{n \rightarrow +\infty} u_n = \ell$.

Exemple

Déterminer la nature de la suite $(u_n)_n$ de terme général $u_n = \frac{(-1)^n \cos(n)}{n^2}$. Pour tout entier $n \geq 1$, on a :

$$-\frac{1}{n^2} \leq u_n \leq \frac{1}{n^2}$$

car la fonction cosinus est bornée par 1. Or les deux suites qui encadrent $(u_n)_n$ convergent vers 0. Par encadrement, on en déduit que la suite $(u_n)_n$ tend vers 0.

Théorème (divergence majoration ou par minoration).

Soit $(u_n)_n$ une suite réelle.

- (i) S'il existe une suite $(a_n)_n$ vérifiant $a_n \leq u_n$ pour tout $n \in \mathbb{N}$ et telle que $a_n \xrightarrow[n \rightarrow +\infty]{} +\infty$, alors $u_n \xrightarrow[n \rightarrow +\infty]{} +\infty$.
- (ii) S'il existe une suite $(a_n)_n$ vérifiant $a_n \geq u_n$ pour tout $n \in \mathbb{N}$ et telle que $a_n \xrightarrow[n \rightarrow +\infty]{} -\infty$, alors $u_n \xrightarrow[n \rightarrow +\infty]{} -\infty$.

Exemple

Déterminer la limite de la suite $(u_n)_n$ de terme général $u_n = n!$.

Il est clair que $n! \geq n$ pour tout $n \geq 1$. Or la suite de terme général n tend vers $+\infty$ donc par minoration, il en est de même de la suite $(u_n)_n$.

Théorème (théorème de la limite monotone).

Soit $(u_n)_n$ une suite croissante.

- (i) Si $(u_n)_n$ est majorée, alors elle est convergente.
- (ii) Si $(u_n)_n$ n'est pas majorée, alors $\lim_{n \rightarrow +\infty} u_n = +\infty$. Soit $(v_n)_n$ une suite décroissante. (i) Si $(v_n)_n$ est minorée, alors elle est convergente. (ii) Si $(v_n)_n$ n'est pas minorée, alors $\lim_{n \rightarrow +\infty} v_n = -\infty$.

Exemple

Soit $a \in [0, 1[$. Déterminer la limite de la suite $(u_n)_n$ de terme général $u_n = a^n$. La suite $(u_n)_n$ est décroissante ; en effet, pour tout $n \geq 0$, on a : $u_{n+1} - u_n = a^n(a - 1) \leq 0$. En outre, cette suite est positive, donc minorée par 0. On conclut que la suite $(u_n)_n$ est convergente puisqu'elle est décroissante et minorée.

Plus généralement, on a le corollaire suivant.

Corollaire.

Soit $a \in \mathbb{R}$ et $(u_n)_n$ la suite de terme général $u_n = a^n$.

- La suite $(u_n)_n$ diverge et n'admet pas de limite si $a \leq -1$;
- la suite $(u_n)_n$ converge vers 0 si $-1 < a < 1$;
- la suite $(u_n)_n$ est constante et égale à 1 si $a = 1$;
- la suite $(u_n)_n$ diverge et tend vers $+\infty$.

1.4 Croissances comparées

Proposition (croissances comparées et logarithme népérien).

Soient $n, m > 0$ deux entiers. Alors :

$$(i) \lim_{n \rightarrow +\infty} \frac{\ln^m x}{x^n} = 0^+$$

$$(ii) \lim_{n \rightarrow 0^+} (\ln x)^m x^n = 0.$$

En une phrase : toute puissance de x l'emporte sur toute puissance de \ln en 0 et $+\infty$.

Proposition (croissances comparées et exponentielle).

Soient m et n deux entiers strictement positifs. Alors :

$$(i) \lim_{n \rightarrow +\infty} \frac{e^{mx}}{x^n} = +\infty$$

$$(ii) \lim_{n \rightarrow -\infty} e^{mx} x^n = 0.$$

En une phrase : toute puissance de l'exponentielle l'emporte sur toute puissance de x à l'infini.

Révisions II : Dérivation

Ce chapitre a pour but de se remémorer les techniques et les formules classiques de dérivation.

Notation

Sauf mention contraire, f désignera une fonction $f : D \rightarrow \mathbb{R}$ avec D une partie de \mathbb{R} .

2.1 Taux d'accroissement

Définition (taux d'accroissement).

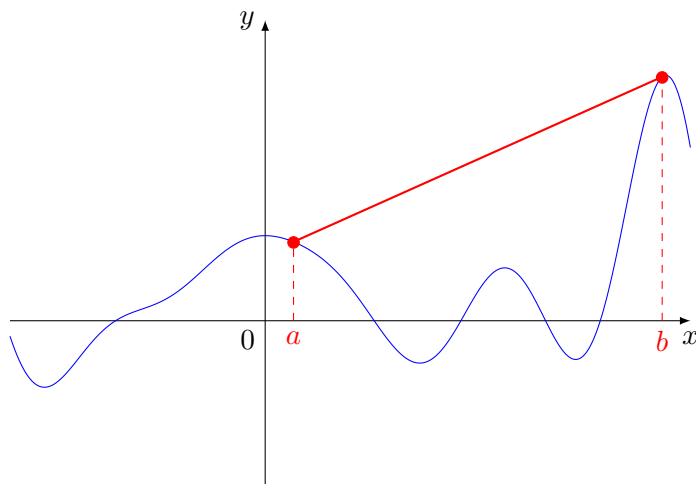
Soient a et b deux points distincts de D . Le taux d'accroissement de f entre a et b , noté $T_f(a, b)$, est défini par :

$$T_f(a, b) = \frac{f(b) - f(a)}{b - a}.$$

Définition (corde ou sécante d'un graphe).

Soient a et b deux points distincts de D . La corde ou la sécante de f entre a et b est la droite reliant les points du graphe de f d'abscisse a et d'abscisse b .

Le taux d'accroissement $T_f(a, b)$ mesure le coefficient directeur de la droite sécante à f passant par a et b .



Le taux d'accroissement entre a et b de la fonction f dessinée ci-contre est égal au coefficient directeur de la droite dessinée en rouge. Les taux d'accroissement d'une fonction permettent de connaître ses sens de variations ; nous verrons cela en PCSI.

2.2 Dérivation en un point

2.2.1 Définition

Définition (dérivabilité en un point, nombre dérivé en un point).

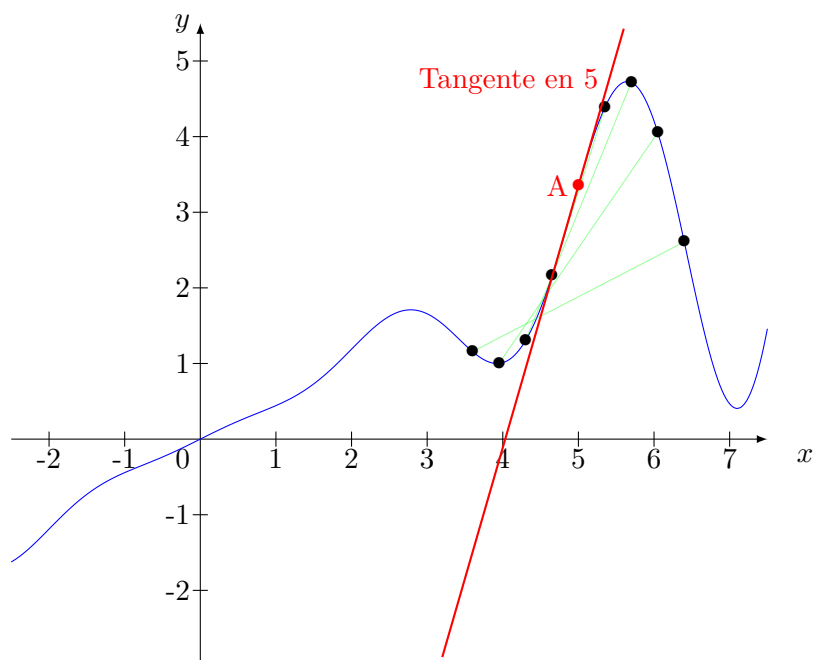
Soit $f : I \rightarrow \mathbb{R}$ une fonction où I est un intervalle de \mathbb{R} . Soit $a \in I$. La fonction f est **dérivable en a** si le taux d'accroissement de f entre a et $a+h$ admet une limite **finie** lorsque h tend vers 0, i.e. si la limite $\lim_{h \rightarrow 0} \frac{f(a+h) - f(a)}{h}$ existe et est finie. Si tel est le cas, le nombre dérivé de f en a , noté $f'(a)$, est défini par

$$f'(a) = \lim_{h \rightarrow 0} \frac{f(a+h) - f(a)}{h}.$$

2.2.2 Interprétation graphique

En considérant la définition du nombre dérivé, on voit alors que la dérivée de f en a est une limite de taux d'accroissement de f . Or, comme nous l'avons vu précédemment, les taux d'accroissement d'une fonction ont un sens géométrique : ce sont les coefficients directeur de cordes reliant deux points du graphe de f . On peut dès lors en déduire une interprétation graphique la dérivée de f en a .

S'il existe, le nombre dérivé $f'(a)$ est la limite, lorsque h tend vers 0, des coefficients directeurs des sécantes f entre a et $a+h$. Or, lorsque h tend vers 0, ces sécantes tendent vers la tangente de f en a ; aussi, intuitivement au moins, il est logique que $f'(a)$ soit le coefficient directeur de la tangente de f en a .



Les sécantes de la fonction f dessinées en vert se rapprochent de la tangente de f en A (dessinée en rouge) lorsque les points noirs se rapprochent de A .

Cette interprétation géométrique du nombre dérivé de f en a implique la proposition suivante.

Proposition.

Soit $f : D \rightarrow \mathbb{R}$ une fonction et $a \in D$ tel que a admet un voisinage dans D . Alors f est dérivable en a si, et seulement si, la courbe de f admet une unique tangente \mathcal{T}_a en a . L'équation de cette tangente \mathcal{T}_a est alors

$$\mathcal{T}_a : y = f'(a)(x - a) + f(a).$$

Remarque

Un voisinage de a est un intervalle de la forme $] \dots, \dots [$ qui contient a . Pour simplifier, on dit qu'un voisinage de a est un intervalle de la forme $]a - \varepsilon; a + \varepsilon[$ avec $\varepsilon \neq 0$.

2.3 Fonction dérivée

On considère une fonction $f : D \rightarrow \mathbb{R}$ avec I intervalle réel ouvert.

2.3.1 Définition**Définition** (dérivabilité, fonction dérivée).

La fonction f est **dérivable sur I** si l'une des assertions suivantes équivalentes est vérifiée :

- (i) f est dérivable en tout point de I ;
- (ii) $f'(x)$ existe pour tout $x \in I$. Si f est dérivable sur I , sa fonction dérivée, notée f' , est définie par

$$\begin{aligned} f : I &\rightarrow \mathbb{R} \\ x &\mapsto f'(x) = \lim_{h \rightarrow 0} \frac{f(a+h) - f(a)}{h} . \end{aligned}$$

La fonction dérivée, lorsqu'elle existe, permet de lire les variations de f ; nous le rappellerons en PCSI rapidement le temps d'en faire la démonstration.

2.3.2 Somme, produit, composée et quotient de fonctions dérivables

Ces résultats ont été admis au lycée et nous les reverrons dans le but de les démontrer.

Proposition (dérivée d'une combinaison linéaire).

Soient f et g deux fonctions dérivables sur I et $\alpha, \beta \in \mathbb{R}$. Alors la fonction $\alpha f + \beta g$ est dérivable sur I et :

$$(\alpha f + \beta g)' = \alpha f' + \beta g'.$$

Preuve

Revenir à la définition de la dérivabilité.

Exemple

Soit f une fonction polynomiale définie sur \mathbb{R} par $f(x) = \sum_{k=0}^n a_k x^k$. Alors f est dérivable

sur \mathbb{R} et, pour tout x réel, $f'(x) = \sum_{k=1}^n ka_k x^{k-1}$.

Proposition (dérivée d'un produit de deux fonctions).

Soient f et g deux fonctions dérivables sur I . La fonction fg est dérivable sur I et,

$$(fg)' = f'g + fg'.$$

Preuve

Revenir à la définition de la dérivabilité.

En TS, vous avez vu la dérivée des fonctions de la forme u^n ou encore \sqrt{u} où u une fonction dérivable. Les formules de ces dérivées ne sont que des cas particuliers de la dérivation d'une fonction composée ; formule vue en TS rapidement.

Proposition (dérivée d'une composée).

Soient $f : I \rightarrow \mathbb{R}$ et $g : J \rightarrow \mathbb{R}$ deux fonctions dérivables sur D telles que $f(I) \subset J$. Alors la fonction $g \circ f$ est dérivable sur D et :

$$(g \circ f)' = f' \times (g' \circ f).$$

Corollaire.

- Dérivée d'un inverse — Soit f une fonction dérivable sur I telles que f ne s'annule pas sur I . Alors la fonction $\frac{1}{f}$ est dérivable sur I et $(\frac{1}{f})' = -\frac{f'}{f^2}$.
- Dérivée d'un quotient — Soient f et g deux fonctions dérivables sur I telles que g ne s'annule pas sur I . Alors la fonction $\frac{f}{g}$ est dérivable sur I et $(\frac{f}{g})' = \frac{f'g - g'f}{g^2}$.
- Dérivée de $x \mapsto \sqrt{f(x)}$ — Soit f une fonction dérivable sur I telles que f est à valeurs dans \mathbb{R}^+ . Alors la fonction \sqrt{f} est dérivable sur I et $(\sqrt{f})' = \frac{f'}{2\sqrt{f}}$.
- Dérivée de f^n — Soit f une fonction dérivable sur I à valeurs dans \mathbb{R} ou \mathbb{R}^+ . Alors la fonction f^n est dérivable sur I et $(f^n)' = nf'f^{n-1}$.
- Dérivée de $x \mapsto \ln f(x)$ — Soit f une fonction dérivable sur I à valeurs dans \mathbb{R}_+^* . Alors la fonction $\ln(f)$ est dérivable sur I et $(\ln(f))' = \frac{f'}{f}$.
- Dérivée de $x \mapsto e^{f(x)}$ — Soit f une fonction dérivable sur I à valeurs dans \mathbb{R}_+^* . Alors la fonction e^f est dérivable sur I et $(e^f)' = f' \times e^f$.

2.3.3 Dérivées de fonctions usuelles

Comme toujours, il est possible d'apprendre plus de formules que celles qui apparaissent dans ce paragraphe ; les formules données ici sont les incontournables, celles à partir desquelles on peut retrouver d'autres grâce aux opérations précédentes.

Proposition.

Fonction f	Ensemble de définition de dérivabilité I	Fonction dérivée f'
$x \mapsto e^x$	$\mathbb{R} \mid \mathbb{R}$	$x \mapsto e^x$
$x \mapsto \cos(x)$	$\mathbb{R} \mid \mathbb{R}$	$x \mapsto -\sin(x)$
$x \mapsto \sin(x)$	$\mathbb{R} \mid \mathbb{R}$	$x \mapsto \cos(x)$
$x \mapsto \ln(x)$	$\mathbb{R}_+^* \mid \mathbb{R}_+^*$	$x \mapsto \frac{1}{x}$


Proposition.

Fonction f	Ensemble de définition , de dérivabilité I	Fonction dérivée f'
$x \mapsto \lambda$	\mathbb{R} , \mathbb{R}	0
$x \mapsto \lambda x$	\mathbb{R} , \mathbb{R}	$x \mapsto \lambda$
$x \mapsto x^2$	\mathbb{R} , \mathbb{R}	$x \mapsto 2x$
$x \mapsto x^n, n \in \mathbb{N}^*$	\mathbb{R} , \mathbb{R}	$x \mapsto nx^{n-1}$
$x \mapsto \frac{1}{x}$	$\mathbb{R}^* , \mathbb{R}_+^* , \mathbb{R}_-^*$	$x \mapsto -\frac{1}{x^2}$
$x \mapsto x^{-n}, n \in \mathbb{N}^*$	\mathbb{R} , \mathbb{R}	$x \mapsto -nx^{-n-1}$
$x \mapsto \sqrt{x}$	$\mathbb{R}_+ , \mathbb{R}_+^*$	$x \mapsto \frac{1}{2\sqrt{x}}$
$x \mapsto x^\alpha, \alpha \in \mathbb{R}$	\mathbb{R}_+^* si $\alpha < 0$ ou \mathbb{R}_+ sinon , \mathbb{R}_+^*	$x \mapsto \alpha x^{\alpha-1}$
$x \mapsto a^x, a \in \mathbb{R}_+^*$	\mathbb{R} , \mathbb{R}	$x \mapsto \ln(a)a^x$

Exemple

Soit f la fonction définie par $f(x) = \sqrt{x^4 + 2x^2 + 3} \times e^{\frac{x^2}{2}}$. Dériver cette fonction.

La fonction f est dérivable comme produit de composées de fonctions dérivables.

 Au lycée, on vous pardonnait l'oubli de cette phrase... en études supérieures, cette phrase est **impérative** même si l'on ne vous demande pas explicitement de justifier la dérivabilité!! En fait, la consigne « Dériver cette fonction » doit se lire « après en avoir justifier la dérivabilité, dériver cette fonction ». Vous pouvez la voir comme une aide : en écrivant cette phrase, vous êtes obligés de prendre le temps de vous demander pourquoi la fonction

est dérivable ce qui vous permet de savoir quelles formules vous allez utiliser !

On a :

$$f(x) = \underbrace{\sqrt{x^4 + 2x^2 + 3}}_{u(x)} \times \underbrace{e^{\frac{x^2}{2}}}_{v(x)}.$$

Donc

$$f'(x) = u'(x)v(x) + v'(x)u(x).$$

par la formule du produit. On doit donc d'abord calculer $u'(x)$ et $v'(x)$. Or les fonctions u et v sont deux fonctions composées. Par la formule de la composée, on a donc d'une part :

$$u'(x) = \frac{4x^3 + 4x}{2\sqrt{x^4 + 2x^2 + 3}} = \frac{2x^3 + 2x}{\sqrt{x^4 + 2x^2 + 3}},$$

et

$$v'(x) = \left(\frac{x^2}{2}\right)' \times e^{\frac{x^2}{2}} = x \times e^{\frac{x^2}{2}}.$$

Finalement, on obtient donc :

$$\begin{aligned} f'(x) &= \frac{2x^3 + 2x}{\sqrt{x^4 + 2x^2 + 3}} e^{\frac{x^2}{2}} + x \times e^{\frac{x^2}{2}} \sqrt{x^4 + 2x^2 + 3} \\ &= xe^{\frac{x^2}{2}} \left(\frac{2x^2 + 2}{\sqrt{x^4 + 2x^2 + 3}} + \sqrt{x^4 + 2x^2 + 3} \right) \\ &= xe^{\frac{x^2}{2}} \left(\frac{2x^2 + 2 + (\sqrt{x^4 + 2x^2 + 3})^2}{\sqrt{x^4 + 2x^2 + 3}} \right) \\ &= xe^{\frac{x^2}{2}} \left(\frac{x^4 + 4x^2 + 5}{\sqrt{x^4 + 2x^2 + 3}} \right). \end{aligned}$$

 Il faut être méthodique et patient, ne pas chercher à aller trop vite!!

2.3.4 Utilisation de la dérivée pour l'étude de fonction

Proposition.

Soit $f : I \rightarrow \mathbb{R}$ une fonction dérivable où I est un intervalle. On a les équivalences :

- (i) la fonction f est constante sur I si, et seulement si, $f'(x) = 0$ pour tout $x \in I$;
- (ii) la fonction f est croissante sur I si, et seulement si, $f'(x) \geq 0$ pour tout $x \in I$;
- (iii) la fonction f est décroissante sur I si, et seulement si, $f'(x) \leq 0$ pour tout $x \in I$.

Preuve

Revenir à la définition des nombres dérivés.

Nombres complexes

2.4 Définitions

Définition (Forme algébrique).

Il existe un ensemble noté \mathbb{C} , appelé **ensemble des nombres complexes** qui possède les propriétés suivantes :

- \mathbb{C} contient l'ensemble des nombres réels.
- L'addition et la multiplication des nombres réels se prolongent aux nombres complexes et les règles de calcul restent les mêmes.
- Il existe un nombre complexe noté i tel que $i^2 = -1$.
- Tout nombre complexe z s'écrit de manière unique $z = x + iy$ avec x et y réels. L'écriture $z = x + iy$ avec x et y réels est appelée **forme algébrique** du nombre complexe z . x est la partie réelle de z , notée $Re(z)$, y est la partie imaginaire de z notée $Im(z)$.

Remarque

$z = x + iy$ avec x et y réels :

Si $y = 0$, le nombre complexe est réel.

Si $x = 0$, le nombre complexe est dit imaginaire pur.

Théorème.

Soit x, y, x' et y' des nombres réels,
 $x + iy = x' + iy'$ équivaut à $x = x'$ et $y = y'$.
 $x + iy = 0$ équivaut à $x = 0$ et $y = 0$.

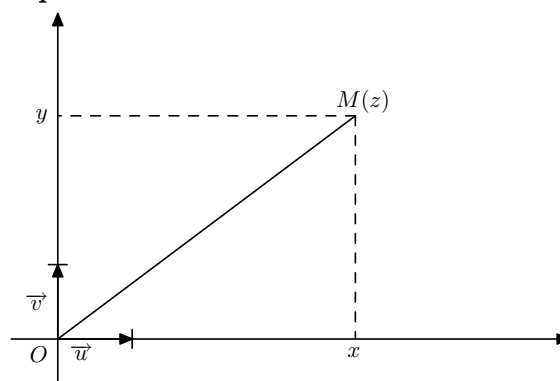
Cela signifie qu'un nombre complexe s'écrit de manière unique sous forme algébrique.

Représentation graphique

$(O; \vec{u}, \vec{v})$ est un repère orthonormal direct du plan.

1. A tout nombre complexe $z = x + iy$ avec x et y réel, on associe le point M de coordonnées $(x; y)$. On dit que M est le point image de z et que \overrightarrow{OM} est le vecteur image de z .
2. Tout point $M(x; y)$ est le point image d'un seul complexe $z = x + iy$. On dit que z est l'affixe du point M et du vecteur \overrightarrow{OM} .
3. Le plan est alors appelé plan complexe.
4. L'axe des abscisses $(O; \vec{u})$ est appelé **axe des réels**, l'axe des ordonnées

$(O; \vec{v})$ est appelé axe des **imaginaires purs**.



2.5 Opérations sur les nombres complexes

Définition (Addition et multiplication).

Soit $z = x + iy$ et $z' = x' + iy'$ (x, y, x' et y' réels).

La somme de z et de z' est le complexe $z + z' = (x + x') + i(y + y')$.

Le produit de z et de z' est $z.z' = (xx' - yy') + i(xy' + x'y)$.

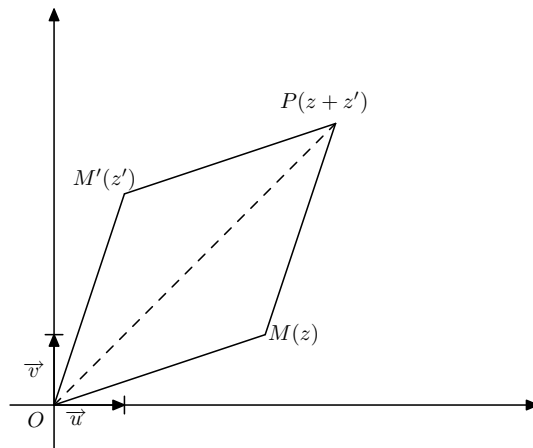
En effet $z.z' = (x + iy)(x' + iy') = xx' + ix'y' + ix'y + i^2yy' = xx' - yy' + i(xy' + x'y)$.

Remarque

Les identités remarquables sont valables dans \mathbb{C} . On a alors pour tous z et z' complexes, $z^2 + z'^2 = z^2 - i^2z'^2 = (z - iz')(z + iz')$.

1. Soient M d'affixe z et M' d'affixe z' des points du plan complexe.

$z + z'$ est l'affixe du point P tel que $OMPM'$ est un parallélogramme.



Proposition (Affixe d'un vecteur).

Deux points A et B du plan complexe ont pour affixes respectives z_A et z_B .

L'affixe du vecteur \overrightarrow{AB} est $z_B - z_A$.

Remarque

Si λ est un réel, l'affixe de vecteur $\lambda\vec{u}$ est λz où z est l'affixe de \vec{u} .

Théorème (Inverse d'un nombre complexe non nul).

Tout nombre complexe non nul z , écrit sous forme algébrique $z = x + iy$, admet un inverse, noté $\frac{1}{z}$, et : $\frac{1}{z} = \frac{x - iy}{x^2 + y^2}$.

En effet, on remarque que pour tout nombre complexe non nul $z = x + iy$, $(x + iy)(x - iy) = x^2 - i^2y^2 = x^2 + y^2$.

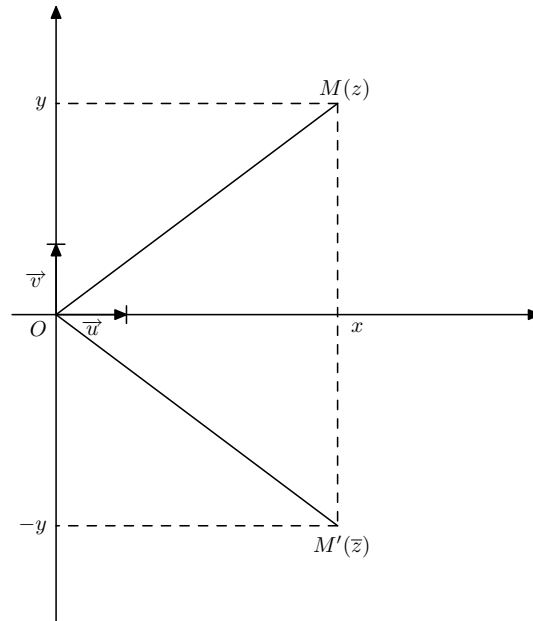
On a alors $\frac{1}{z} = \frac{1}{x + iy} = \frac{x - iy}{(x + iy)(x - iy)} = \frac{x - iy}{x^2 + y^2}$.

Définition (Nombre conjugué).

Soit z un nombre complexe, $z = x + iy$.

Le **nombre conjugué** de z , noté \bar{z} , est le nombre complexe $x - iy$.

Dans le plan complexe, le point M' d'affixe \bar{z} est l'image du point M d'affixe z par la symétrie par rapport à l'axe des abscisses.

**Proposition.**

Soit z un nombre complexe.

1. z est réel équivaut à $\bar{z} = z$.
2. z est imaginaire pur équivaut à $\bar{z} = -z$.

Preuve

On pose $z = x + iy$, avec x et y réels :

1. Si z est réel, alors $y = 0$, donc $z = \bar{z}$.
Si $z = \bar{z}$, alors $x + iy = x - iy$, donc $2iy = 0$. Ainsi $y = 0$, donc z est réel.
2. Si z est imaginaire pur, alors $x = 0$, donc $z = -\bar{z}$.
Si $z = -\bar{z}$, alors $x + iy = -x + iy$, donc $2x = 0$ et $x = 0$. z est donc un imaginaire pur.

Proposition.

Soit z l'affixe d'un point M dans le plan complexe.

1. \bar{z} est l'affixe du symétrique de M par rapport à l'axe des abscisses.
2. $-z$ est l'affixe du symétrique de M par rapport au point O .
3. $-\bar{z}$ est l'affixe du symétrique de M par rapport à l'axe des ordonnées.

Proposition.

Pour tous nombres complexes z et z' :

- | | |
|--|---|
| (1) $\overline{z + z'} = \bar{z} + \bar{z}'$ | (2) $\overline{\bar{z}} = z$ |
| (3) $\overline{zz'} = \bar{z}\bar{z}'$ | (4) pour $z \neq 0$, $\overline{\left(\frac{1}{z}\right)} = \frac{1}{\bar{z}}$ |
| (5) pour $z' \neq 0$, $\overline{\left(\frac{z}{z'}\right)} = \frac{\bar{z}}{\bar{z}'}$ | (6) pour $n \in \mathbb{Z}$, $\overline{z^n} = \bar{z}^n$. |

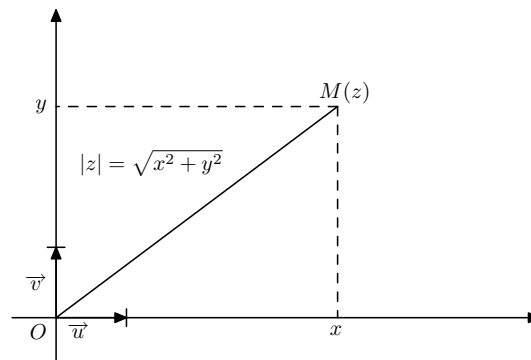
Remarque

Pour tout nombre complexe z , on a les relations $Re(z) = \frac{z + \bar{z}}{2}$ et $Im(z) = \frac{z - \bar{z}}{2i}$.

Définition (Module d'un nombre complexe).

z est un nombre complexe, $z = x + iy$ (x et y réels). Le module de z est le nombre réel positif noté $|z|$ et défini par $|z| = \sqrt{x^2 + y^2}$.

Interprétation géométrique : Dans le plan complexe, si M a pour affixe z , alors $OM = |z|$.

**Remarque**

1. Si z est un nombre réel, le module de z correspond à la valeur absolue de z .
2. $|z| = 0$ équivaut à $z = 0$ car $OM = 0$ équivaut à $O = M$.
3. $z\bar{z} = x^2 + y^2 = |z|^2$.

Propriétés (Propriétés du module).

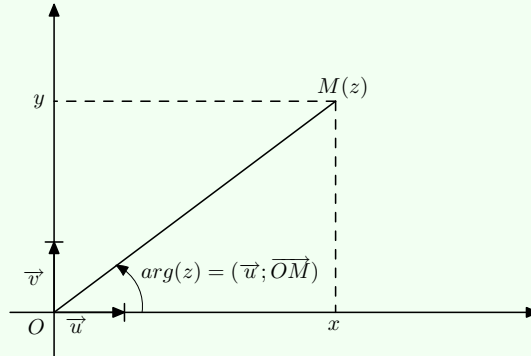
Pour tous nombres complexes $z \in \mathbb{C}$ et $z' \in \mathbb{C}$:

1. $|\bar{z}| = |z|$
2. $|-z| = |z|$
3. $|z + z'| \leq |z| + |z'|$ (inégalité triangulaire)
4. $|zz'| = |z||z'|$
5. $\left|\frac{z}{z'}\right| = \frac{|z|}{|z'|}$, $z' \neq 0$
6. $\forall n \in \mathbb{Z}$, $|z^n| = |z|^n$ ($z \neq 0$ si $n \in -\mathbb{N}$)

2.6 Argument d'un nombre complexe non nul

Définition.

z est un nombre complexe non nul d'image M , $z = x + iy$ (x et y réels). Une mesure de l'argument de z est un nombre réel noté $\arg(z)$ et défini par $\arg(z) = (\vec{u}; \overrightarrow{OM})$.



Propriétés (propriétés de l'argument).

Pour tout nombre complexe $z \neq 0$:

1. $\arg(\bar{z}) = -\arg(z)$
2. $\arg(-z) = \arg(z) + \pi$
3. $\arg(zz') = \arg(z) + \arg(z')$
4. $\arg\left(\frac{z}{z'}\right) = \arg(z) - \arg(z')$
5. $\forall n \in \mathbb{Z}, \arg(z^n) = n \times \arg(z)$

Preuve

On pourra écrire les formes trigonométriques de z et z' pour démontrer certaines de ces propriétés.

2.7 Forme exponentielle d'un nombre complexe non nul

Définition (Forme exponentielle d'un nombre complexe non nul).

Pour tout nombre complexe $z \neq 0$, de module ρ et d'argument de mesure θ , on pourra écrire :

$$z = \rho e^{i\theta}$$

Proposition.

- a) $|e^{i\theta}| = 1$ b) $\arg(e^{i\theta}) = \theta$ c) $e^{i\theta} e^{i\theta'} = e^{i(\theta+\theta')}$ d) $\frac{e^{i\theta}}{e^{i\theta'}} = e^{i(\theta-\theta')}$
 e) $\overline{e^{i\theta}} = e^{-i\theta}$ f) $\forall n \in \mathbb{Z}, (e^{i\theta})^n = e^{ni\theta}$

2.8 Résolution dans \mathbb{C} d'équations 2nd degré à coefficients réels

Proposition.

L'équation $az^2 + bz + c = 0$ (a, b et c réels, $a \neq 0$) admet des solutions dans \mathbb{C} .
Soit $\Delta = b^2 - 4ac$ le discriminant du trinôme.

1. Si $\Delta = 0$: une solution réelle égale à $-\frac{b}{2a}$
2. Si $\Delta \neq 0$: deux solutions distinctes :
 - réelles si $\Delta > 0$: $\frac{-b - \sqrt{\Delta}}{2a}$ et $\frac{-b + \sqrt{\Delta}}{2a}$;
 - complexes conjuguées si $\Delta < 0$: $\frac{-b}{2a} + i\frac{\sqrt{-\Delta}}{2a}$ et $\frac{-b}{2a} - i\frac{\sqrt{-\Delta}}{2a}$

Preuve

La forme canonique du trinôme $az^2 + bz + c$ (a, b et c réels, $a \neq 0$) est $a \left[\left(z + \frac{b}{2a} \right)^2 - \frac{\Delta}{4a^2} \right]$.

Si $\Delta \geq 0$, on retrouve les résultats vus en première.

Si $\Delta < 0$, alors $-\Delta > 0$. On pose $\delta = -\Delta$. On peut écrire $\delta = (\sqrt{\delta})^2$

On a alors : $az^2 + bz + c = a \left[\left(z + \frac{b}{2a} \right)^2 + \left(\frac{\sqrt{\delta}}{2a} \right)^2 \right] = a \left[\left(z + \frac{b}{2a} \right)^2 - i^2 \left(\frac{\sqrt{\delta}}{2a} \right)^2 \right]$

$az^2 + bz + c = a \left(z + \frac{b}{2a} - i\frac{\sqrt{\delta}}{2a} \right) \left(z + \frac{b}{2a} + i\frac{\sqrt{\delta}}{2a} \right)$.

Les solutions de l'équation sont donc $-\frac{b}{2a} + i\frac{\sqrt{\delta}}{2a} = -\frac{b}{2a} + i\frac{\sqrt{-\Delta}}{2a}$ et

$-\frac{b}{2a} - i\frac{\sqrt{\delta}}{2a} = -\frac{b}{2a} - i\frac{\sqrt{-\Delta}}{2a}$.

2.9 Interprétation géométrique

Proposition.

Soient A, B et C trois points distincts d'affixes respectives a, b et c .

Si on note $Z = \frac{c-a}{b-a}$ alors $\arg(Z) = (\overrightarrow{AB}; \overrightarrow{AC})$ et $|Z| = \frac{AC}{AB}$.

Il est en effet évident que le module d'un quotient est égal au quotient des modules et $|c-a| = AC$ et $|b-a| = AB$.

De même, l'argument d'un quotient est égal à la différence des arguments et on peut remarquer que :

$$\arg(c-a) - \arg(b-a) = (\overrightarrow{u}; \overrightarrow{AC}) - (\overrightarrow{u}; \overrightarrow{AB})$$

donc

$$\arg\left(\frac{c-a}{b-a}\right) = (\overrightarrow{u}; \overrightarrow{AC}) + (\overrightarrow{AB}; \overrightarrow{u})$$

d'où

$$\arg\left(\frac{c-a}{b-a}\right) = (\overrightarrow{AB}; \overrightarrow{AC})$$